

1	2	3	4	5	6	7	8
91	12	201499-П29	45 9346 1561	1	1	Болт М10х30	Bolt M10x30
	13	252156-П2	45 9816 6007	1	1	Шайба 10 пружинная	Spring washer 10
	14	3160-3512140	45 3149 3114	1	1	Болт регулировочный М10х45	Adjusting bolt M10x45
	15	201424-П29	45 9346 1510	2	2	Болт М6х30	Bolt M6x30
	16	201458-П29	45 9346 1524	1	1	Болт М8х25	Bolt M8x25
	17	3160-3512135	45 3149 0478	2	2	Втулка распорная	Distance sleeve
	18	3160-3512136	45 3149 0479	4	4	Втулка стойки	Strut bushing
	19	3160-3512123	45 3149 2460	1	-	Клемма рычага привода регулятора	Governor linkage lever terminal
	20	252154-П2	45 9816 6005	2	2	Шайба 6 пружинная	Spring washer 6
	21	250508-П29	45 9553 1054	2	2	Гайка М6	Nut M6
	22	3160-3512132	45 3149 0476	1	1	Стойка рычага привода регулятора в сборе	Governor linkage lever strut in assy
	23	3160-3512122	45 3149 0473	1	1	Рычаг привода	Linkage lever
	24	33036-3512123		-	1	Клемма рычага привода регулятора	Governor linkage lever terminal

* - Устанавливается на часть автомобилей
Installed on some automobiles

Подгруппа 3515. Устройства сигнальные
Subgroup 3515. Warning Devices

92	1	3151-3515110	45 4321 0329	1	1	Устройство сигнальное гидропривода тормозов в сборе	Hydraulic brake warning device in assy
	2	3151-3515115	45 4321 0327	1	1	Корпус	Body
	3	3151-3515138	45 4321 0328	2	2	Пробка	Plug
	4	51-3506013	45 3114 2180	4	4	Прокладка уплотнительная	Sealing gasket
	5	412-3515120	45 4212 4254	1	1	Поршень короткий	Short piston
	6	3151-3515124	45 4321 0113	2	2	Кольцо уплотнительное	Sealing ring
	7	20-3506005	45 4311 0229	4	4	Штуцер	Union
	8	412-3515118	45 4212 4253	1	1	Поршень длинный	Long piston
	9	367637	45 4228 8884	1	1	Шарик Ø 4	Ball dia 4

Подгруппа 3554. Трубопровод вакуумного усилителя
Subgroup 3554. Brake Vacuum Booster Pipeline

90	59	3151-3552056	45 4321 0843	2	2	Лента стяжная	Contracting band
	60	297580-П29	45 9985 1415	2	2	Пряжка	Buckle
	61	297575-П29	45 9952 7211	2	2	Шплинт 6,4х22	Cotter 6.4x22
	62	452-3552052	45 3111 4863	1	1	Шланг соединительный	Connection hose
	63	452-3552035	45 3111 5098	1	1	Штуцер	Union

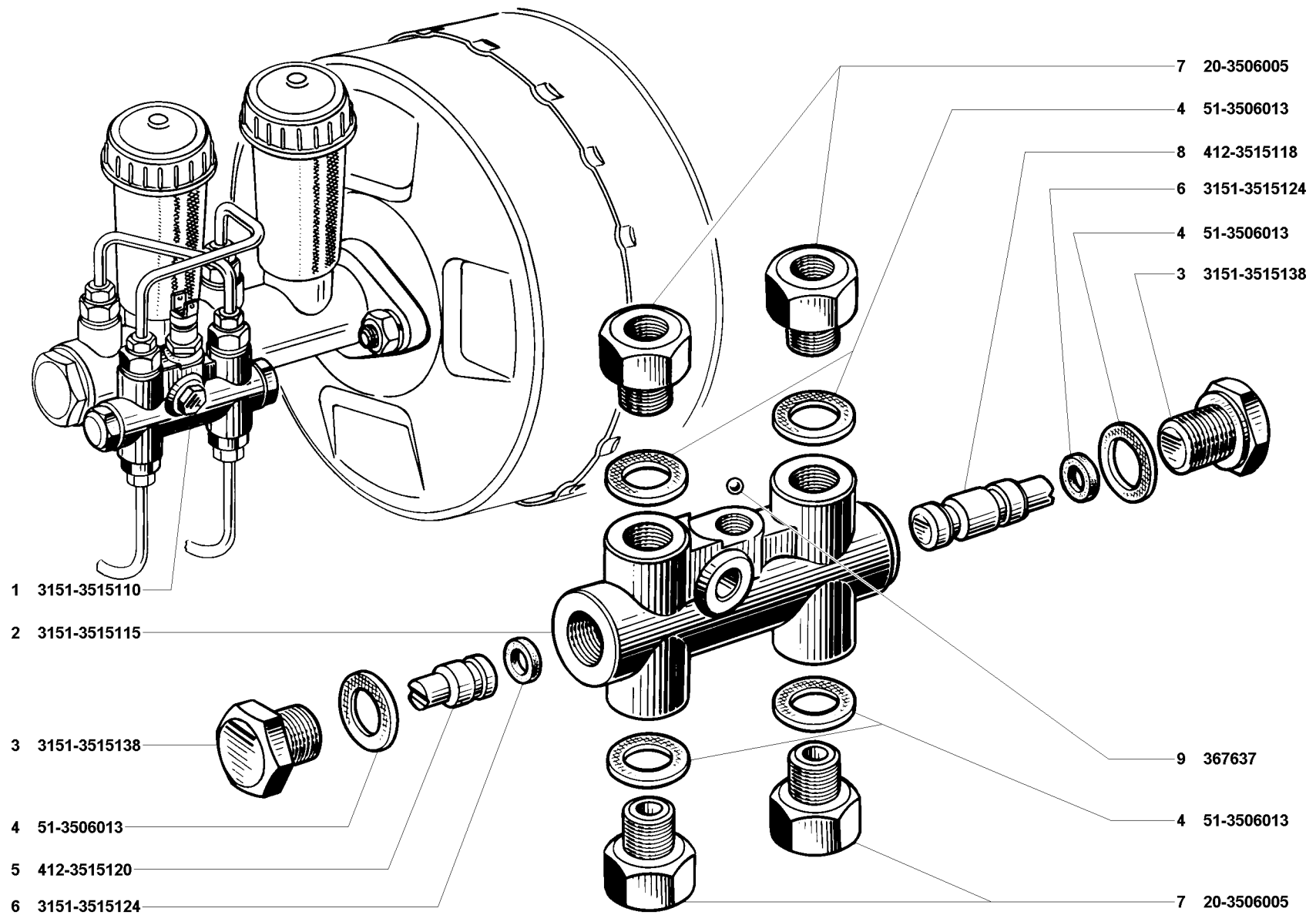


Рис. 92. Устройства сигнальные (3515)
 Fig. 92. Warning devices (3515)

№ рис. Fig. No.	№ по- зиции на рис. Ref. No in Fig.	Обозначение детали (сборочной единицы) Designation of part (unit)	Код ОКП ОКП code	Количество на подгруппу Quantity per subgroup			Наименование Name	Description
				УАЗ-3741 УАЗ-37419 УАЗ-3303 УАЗ-33039	УАЗ-2206 УАЗ-22069 УАЗ-3962 УАЗ-39629 УАЗ-3909 УАЗ-39099	УАЗ-33036 УАЗ-39094 УАЗ-39095		
1	2	3	4	5	6	7	8	9

**ГРУППА 37. ЭЛЕКТРООБОРУДОВАНИЕ
GROUP 37. ELECTRICAL EQUIPMENT**

**Подгруппа 3701. Генератор
Subgroup 3701. Alternator**

93	1	665.3701000		1	1	1	Генератор с интегральным регулятором напряжения	Alternator with integral voltage regulator
	2	G221-3701075		1	1	1	Гайка	Nut
	3	G221-3701074		1	1	1	Шайба коническая	Tapered washer
	4	G250-3701051-11		1	1	1	Шкив	Pulley
	5	51.3701056-11		1	1	1	Вентилятор	Fan
	6	G221-3701049		1	1	1	Шпонка сегментная	Circular key
	7	6651.3701310		1	1	1	Кожух	Housing
	8	X-4001		2	2	2	Шайба 6Т	Washer 6T
	9	НО-0603		2	2	2	Винт	Screw
	10	G221-3701641		1	1	1	Болт контактный	Contact bolt
	11	51.3701010		1	1	1	Щеткодержатель	Brush holder
	12	290775-П29	45 9952 1533	2	2	2	Болт М10х40	Bolt M10x40
	13	451М-3701060	45 6321 1791	2	2	2	Шайба 10,5 специальная	Special washer 10.5
	14	Я112А1		1	1	1	Интегральный регулятор напряжения	Integral voltage regulator
	15	Я112А12+		1	1	1	Интегральный регулятор напряжения	Integral voltage regulator
	16	44.3702+		1	1	1	Интегральный регулятор напряжения	Integral voltage regulator
	17	G221-3701323		2	2	2	Гайка низкая М6	Nut M6
	18	X-1482		3	3	3	Шайба 6Т пружинная	Spring washer 6T
	19	СТ221-3708085		4	4	4	Гайка	Nut
	20	G221-3701080		4	4	4	Болт стяжной	Coupling bolt
	21	201457-П29	45 9346 1523	1	1	1	Болт М8х22	Bolt M8x22
	22	252135-П2	45 9816 6046	1	1	1	Шайба 8Т пружинная	Spring washer 8T
	23	70-10003	45 4311 0668	1	1	1	Скоба прижимная планки генератора	Alternator strip pressure clamp
	24	421.3701035		1	1	1	Планка установочная генератора	Setting strip
	25	250612-П29	45 9553 1257	4	4	4	Гайка М10	Nut M10
	26	250515-П8	45 9553 9060	2	2	2	Гайка М12х1,25	Nut M12x1.25

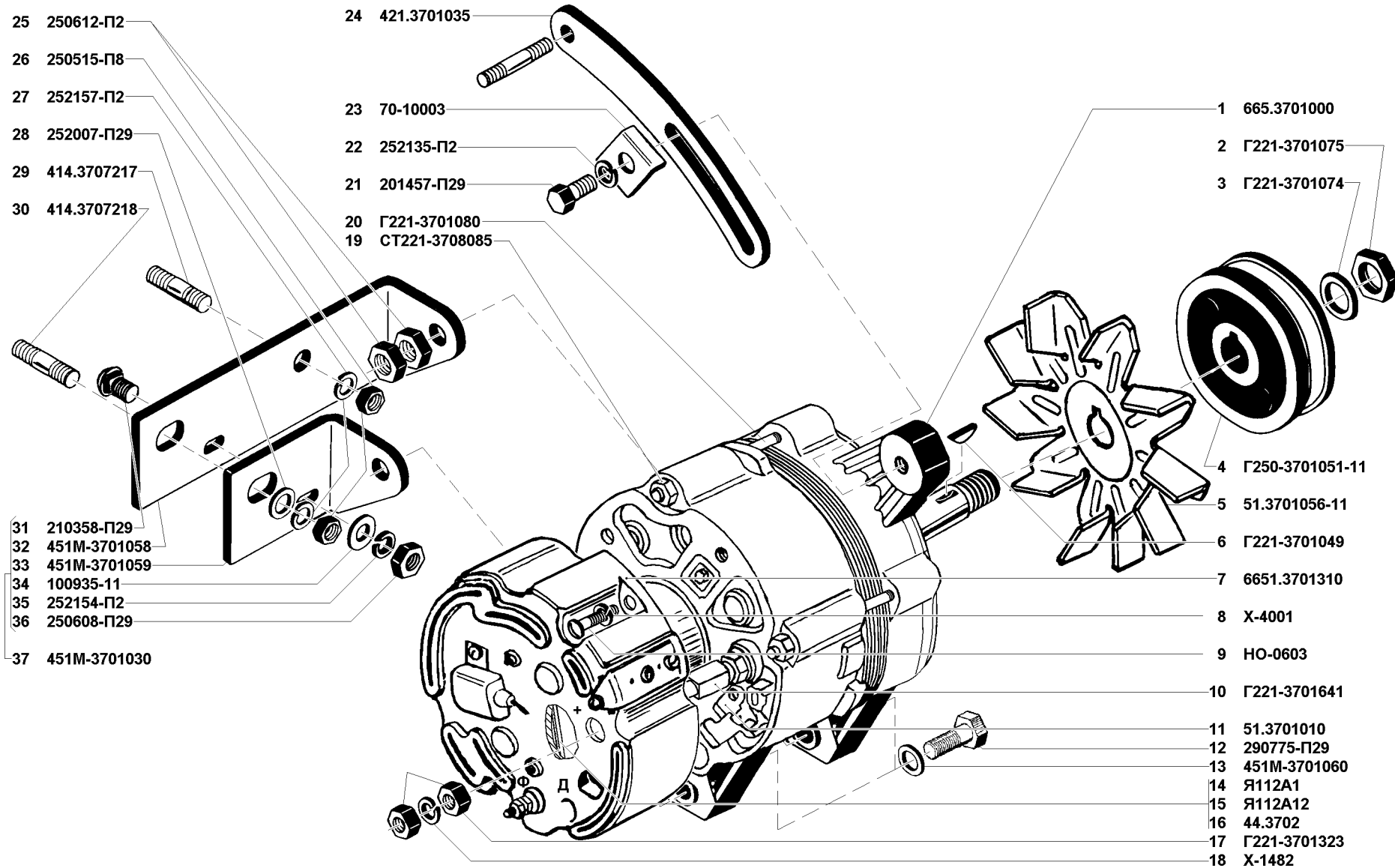


Рис. 93. Генератор (3701)
 Fig. 93. Alternator (3701)

1	2	3	4	5	6	7	8	9	
93	27	252157-П2	45 9816 6008	2	2	2	Шайба 12Л пружинная	Spring washer 12 Л	
	28	252007-П29	45 9811 1208	1	1	1	Шайба 12	Washer 12	
	29	414.3707217	45 6321 1774	1	1	1	Шпилька М12х1,25х22	Stud M12x1.25x22	
	30	414.3707218	45 6321 1775	1	1	1	Шпилька М12х1,25х32	Stud M12x1.25x32	
	31	210358-П29	45 9382 1024	1	1	1	Болт М6х20	Bolt M6x20	
	32	451М-3701058	45 6321 1120	1	1	1	Кронштейн крепления генератора передний	Alternator front bracket	
	33	451М-3701059	45 6321 1121	1	1	1	Кронштейн крепления генератора задний	Alternator rear bracket	
	34	100935-11	45 9973 6041	1	1	1	Шайба 6	Washer 6	
	35	252154-П2	45 9816 6005	1	1	1	Шайба 6Л пружинная	Spring washer 6Л	
	36	250608-П29	45 9553 1054	1	1	1	Гайка М6	Nut M6	
	37	451М-3701030	45 6324 1118	1	1	1	Кронштейн крепления генератора в сборе	Alternator bracket in assy	
	-	161.3771+		1	1	1	Генератор с интегральным регулятором напряжения	Alternator with Integral voltage regulator	
	Подгруппа 3703. Батарея аккумуляторная								
	Subgroup 3703. Storage Battery								
94	1	469Т-3703010	45 4315 2953	1	1	1	Батарея аккумуляторная с электролитом в сборе	Battery with electrolyte in assy	
	2	69-3703011	45 4315 2954	1	1	1	Батарея аккумуляторная без электролита в сборе БСТ60-ЭМ	Battery without electrolyte БСТ60-ЭМ in assy	
	3	251512-П29	45 9552 1904	2	2	2	Гайка-барашек М6	Wing nut M6	
	4	252004-П29	45 9811 1205	2	2	2	Шайба 6	Washer 6	
	5	452-3703039	45 3111 1449	2	2	2	Пластина	Hold down	
	6	21-3703087-А	45 4312 1757	1	1	1	Крышка аккумуляторной батареи	Battery cover	
	7	452-3703035	45 3111 1446	1	1	1	Рамка крепления аккумуляторной батареи в сборе	Battery clamping frame in assy	
	8	452-3703038	45 3111 4866	2	2	2	Стяжка	Tie	
	9	469-3703200	45 4316 2601	1	1	1	Поддон аккумуляторной батареи	Battery tray	
Подгруппа 3704. Выключатель зажигания									
Subgroup 3704. Ignition Switch									
94	10	R-11618	45 4311 0796	1	1	1	Кольцо для ключей выключателя зажигания	Ring for ignition keys	
	11	51-3704100	45 3114 4967	2	2	2	Ключ выключателя зажигания	Ignition key	
	12	69-3704024	45 4315 2617	1	1	1	Гайка крепления выключателя зажигания	Ignition switch attachment nut	
	13	1202.3704000	45 7373 4137	1	1	1	Выключатель зажигания в сборе	Ignition switch in assy	
Подгруппа 3705. Катушка зажигания									
Subgroup 3705. Ignition Coil									
95	1	H-1331	45 9977 4291	1	1	1	Гайка квадратная	Square nut	
	2	B102-3705050	45 7371 5855	1	1	1	Скоба	Clamp	